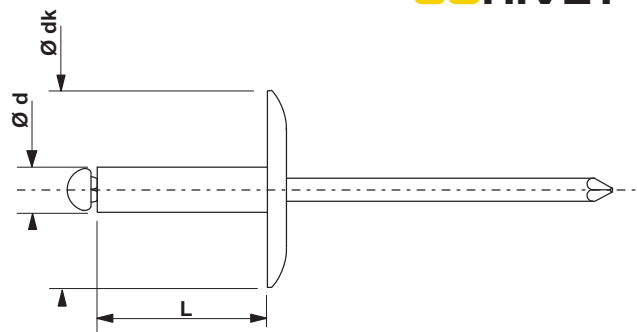


INOX A2 TEL

TÊTE EXTRA-LARGE / EXTRA-LARGE HEAD

CONFORME À LA NORME / STANDARD COMPLIANT
NF EN ISO 15983



INOX A2
STAINLESS ST. A2

INOX A2
STAINLESS ST. A2

Ø	L	dk					BOÎTE CARTON CARDBOARD BOX		BOÎTE PLASTIQUE PLASTIC BOX PAR LOT DE 5 / PACK OF 5		BLISTER BLISTER PAR LOT DE 6 / PACK OF 6	
							mm	mm	mm	mm	N	N
3,2	6	10	1,0 - 3,0	3,4	3300	2800	500	105 332 061	-	-	-	-
	8		3,0 - 5,0				500	105 332 081	-	-	-	-
	10		5,0 - 7,0				500	105 332 101	-	-	-	-
4,8	12	16	5,0 - 7,0	5,0	6800	5000	250	105 348 121	-	-	-	-
	14		7,0 - 9,0				250	105 348 141	-	-	-	-
	16		9,0 - 11,0				250	105 348 161	-	-	-	-
	20		11,0 - 15,0				250	105 348 201	-	-	-	-
	23		15,0 - 18,0				250	105 348 231	-	-	-	-

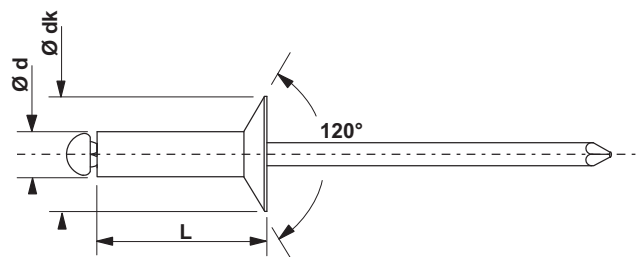
SUR DEMANDE
UPON REQUEST

Ø 4 - 6,4 • TL • Rivets couleurs
Ø 4 - 6,4 • Large head • Coloured rivets

INOX A2 TF 120°

TÊTE FRAISÉE / COUNTERSUNK HEAD

CONFORME À LA NORME / STANDARD COMPLIANT
NF EN ISO 15984



INOX A2
STAINLESS ST. A2

INOX A2
STAINLESS ST. A2

Ø	L	dk					BOÎTE CARTON CARDBOARD BOX		BOÎTE PLASTIQUE PLASTIC BOX PAR LOT DE 5 / PACK OF 5		BLISTER BLISTER PAR LOT DE 6 / PACK OF 6	
							mm	mm	mm	mm	N	N
3	6	6	1,0 - 3,0	3,2	2700	2300	500	105 430 061	-	-	-	-
	8		3,0 - 5,0				500	105 430 081	-	-	-	-
	10		5,0 - 7,0				500	105 430 101	-	-	-	-
	12		7,0 - 9,0				500	105 430 121	-	-	-	-
3,2	6	6,5	1,0 - 3,0	3,4	3300	2800	500	105 432 061	-	-	-	-
	8		3,0 - 5,0				500	105 432 081	-	-	-	-
	10		5,0 - 7,0				500	105 432 101	-	-	-	-
	12		7,0 - 9,0				500	105 432 121	-	-	-	-
4	6	8	0,5 - 2,0	4,2	5000	4100	500	105 440 061	-	-	-	-
	8		2,0 - 4,0				500	105 440 081	-	-	-	-
	10		4,0 - 6,0				500	105 440 101	-	-	-	-
	13		6,0 - 8,0				500	105 440 121	-	-	-	-
4,8	16	9,5	8,0 - 12,0	5,0	6800	5000	500	105 440 161	-	-	-	-
	8		1,0 - 3,0				250	105 448 081	-	-	-	-
	10		3,0 - 5,0				250	105 448 101	-	-	-	-
	12		5,0 - 7,0				250	105 448 121	-	-	-	-
	14		7,0 - 9,0				250	105 448 141	-	-	-	-
	16		9,0 - 11,0				250	105 448 161	-	-	-	-
20	11,0 - 15,0	250	105 448 201	-	-	-	-					